



SLOVARM a.s.

K-508 – Filter



Opis:

Filter K-508 ima telo i čep od mesinga. Dihtovanje od materijala otpornog radnim pritiscima i temperaturi. Sito je od nerđajuće mrežice.

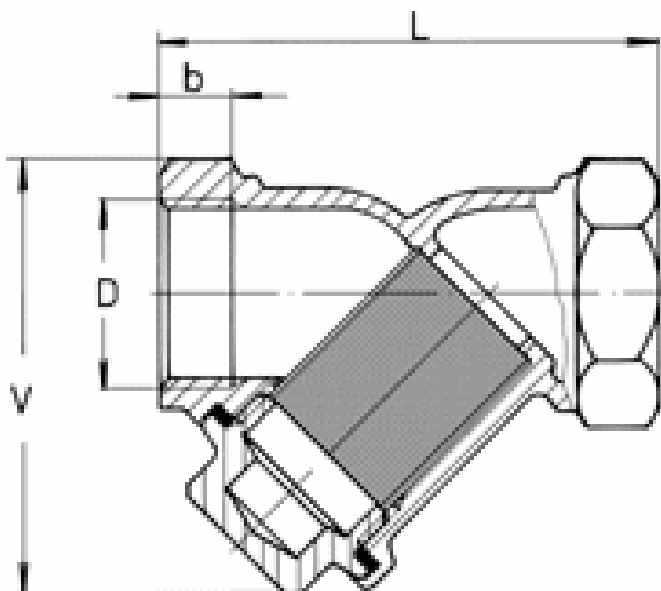
Primena:

Koriste se u razvodima vode za piće i industrijske vode sa radnim pritiskom 1 MPa i temperatutom do 120°C na sakupljanje nečistoća u protočnom mediju. Položaj montaže je čepom na dole. Smer protoka mora da odgovara smeru šipke na telu ventila.



SLOVARM a.s.

K-508 – Filter



	D	L	V	b	v.č.
K-508 DN15	G 1/2	58	40	11	40.0301
K-508 DN20	G 3/4	70	47	12	40.0302
K-508 DN25	G 1	74	53	14	40.0303
K-508 DN32	G 5/4	97	65	16	40.0304
K-508 DN40	G 6/4	103	73	18	40.0305
K-508 DN50	G 2	125	93	20	40.0306